

## 1 OPIS PRODUKTU

Szybkozłącza łańcuchowe typu TKF są przeznaczone wyłącznie do łączenia łańcuchów ogniowych okrągłych, płaskich oraz łańcuchów specjalnych w przenośnikach zgrzeblowych, głównie w górnictwie. Szybkozłącza TKF mogą przechodzić przez gwiazdy napędowe zarówno w pozycji poziomej jak i pionowej.

Szybkozłącza TKF składają się z dwóch symetrycznych, kutyh połówek. Są one połączone owalnym klinem i zabezpieczone przed przypadkowym otwarciem tulejką rozprężną.

Szybkozłącza łańcuchowe TKF spełniają wymagania normy DIN 22258-1 i są opcjonalnie cynkowane w celu ochrony przed korozją.

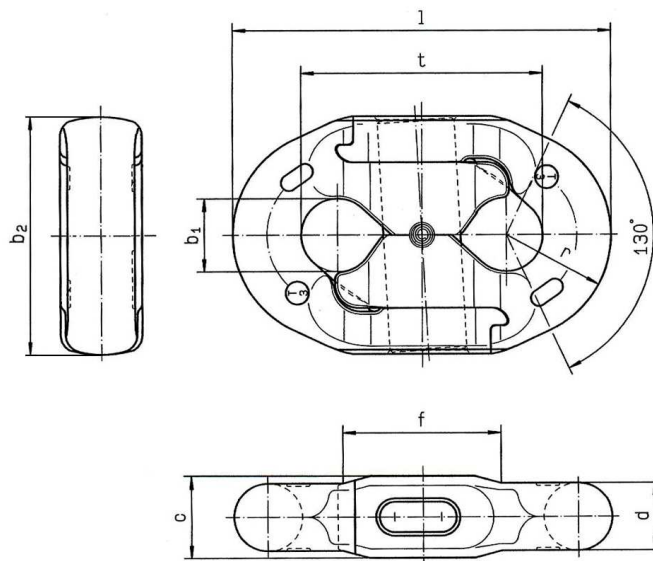
Połówki szybkozłącza są produkowane parami i nie mogą być zamieniane.

Tulejki rozprężne są przeznaczone tylko do jednorazowego użycia.



Rysunek 1: Szybkozłącze łańcuchowe TKF

## 2 DANE TECHNICZNE



Rozmiar łańcucha <b>d x t</b> [mm]	Numer katalogowy		<b>b<sub>1</sub></b> min [mm]	<b>b<sub>2</sub></b> max [mm]	<b>c</b> max [mm]	<b>f</b> max [mm]	<b>l</b> max [mm]	<b>r</b> [mm]	Siła próbna [kN]	Siła rozrywająca <sup>1)</sup> [kN]	Siła robocza max [kN]	Masa [kg]
	<b>nsw</b>	ocynkowana										
30 x 108	F26060	F26061	32	113	37	72	170	46	848	848	707	2,9
34 x 126	F26070	F26071	36	125	41	82	196	52	1 090	1 090	907	4,3
38 x 137	F26080	F26081	41	138	46	91	216	59	1 360	1 360	1 130	6,0

1) Przy powierzchni w stanie NSW („czarnym”)

### 3 MONTAŻ

1. Otwórz szybkozłącze TKF wybijając tulejkę, wysuwając owalny klin i rozsuwając połówki.
2. Sprawdź kompletność szybkozłącza łańcuchowego.
3. Zatrzymaj przenośnik i zabezpiecz go przed przypadkowym uruchomieniem.
4. Włóż obie połówki szybkozłącza zgodnie z rysunkiem 2 w końcowe ogniwa łańcucha i zsuń je do siebie.
5. Wsuń owalny klin w otwór szybkozłącza i zabezpiecz go, wbijając tulejkę rozprężną (rysunek 3). Zwróć uwagę, aby tulejka nie wystawała ponad zarys szybkozłącza.
6. Przed ponownym uruchomieniem usuń wszystkie narzędzia, sprzęty i inne przedmioty z trasy przenośnika.



Rysunek 2



Rysunek 3

### 4 DEMONTAŻ

1. Zatrzymaj przenośnik i zabezpiecz go przed przypadkowym uruchomieniem.
2. Usuń naprężenie łańcucha/ów.
3. Wybij tulejkę rozprężną i klin odpowiednimi wybijakami. Szczelina na czołowej powierzchni klina służy jako podparcie przecinaka podczas wybijania klina.
4. Za pomocą młotka rozdziel połówki szybkozłącza.

### 5 CZĘŚCI ZAMIENNE

Rozmiar łańcucha	Nazwa	Nr katalogowy
30 x 108	Tulejka rozprężna DIN 7343 10x36	Z00150
34 x 126	Tulejka rozprężna DIN 7343 10x40	Z00287
38 x 137	Tulejka rozprężna DIN 7343 12x45	Z00288

## 6 KRYTERIA WYMIANY SZYBKOZŁĄCZA

Szybkozłącze należy wymienić w przypadku stwierdzenia znacznych uszkodzeń mechanicznych lub przy wydłużeniu podziałki o ponad 3 %.

## 7 OCHRONA ŚRODOWISKA I UTYLIZACJA

Zużyte elementy i podzespoły wykonane ze stali należy zełomować zgodnie z lokalnymi przepisami. Opakowanie należy utylizować zgodnie z lokalnymi przepisami o ochronie środowiska.

## 8 SŁADOWANIE

Szybkozłącza należy przechowywać w miejscu suchym, w temperaturach od 0 °C do +40 °C.

## 9 INSTRUKCJE OBSŁUGI I MONTAŻU FIRMY THIELE

Aktualne instrukcje obsługi i montażu są dostępne w formacie PDF, do pobrania na stronie głównej THIELE.



## 10 IMPRESSUM

THIELE GmbH & Co. KG  
Werkstrasse 3  
58640 Iserlohn  
Niemcy  
Tel.: +49 (0) 2371 / 947 - 0

# Ze względu na obszerniejsze zmiany, poszczególne z nich nie są zaznaczone.